

## Серия MA 042

### СОЛЕНОИДНЫЕ КЛАПАНЫ НОРМАЛЬНО ЗАКРЫТЫЕ

#### ХАРАКТЕРИСТИКИ ИЗДЕЛИЯ



#### Особенности

- МА: прямого действия, угловая конструкция
- Нормально закрытый
- Герметичная конструкция
- Малое падение давления
- Высокие эксплуатационные характеристики
- Прямого действия: нет необходимости в наличии перепада давления для открытия клапана
- Соединение под пайку
- Хладагенты: все CFC, HCFC, HFC, не для аммиака

#### Технические характеристики

|  |                        |
|--|------------------------|
| Значение Kv                              | 0.12 м <sup>3</sup> /ч |
| Макс. давление PS                        | 30 бар                 |
| Макс. давление теста PF                  | 42.6 бар               |
| Мин. перепад давления                    | 0 бар                  |
| Макс. перепад давлений при открытии MOPD | 25 бар                 |
| Макс. температура хладагента             | 125 °C                 |
| Мин. температура хладагента              | -45 °C                 |
| Макс. температура среды                  | 80 °C                  |
| Мин. температура среды                   | -40 °C                 |
| Номин. напряжение катушки                | 230 В~, 50 Гц, 8 Вт    |
| Отклонение напряжения                    | ±10%                   |

#### Применение

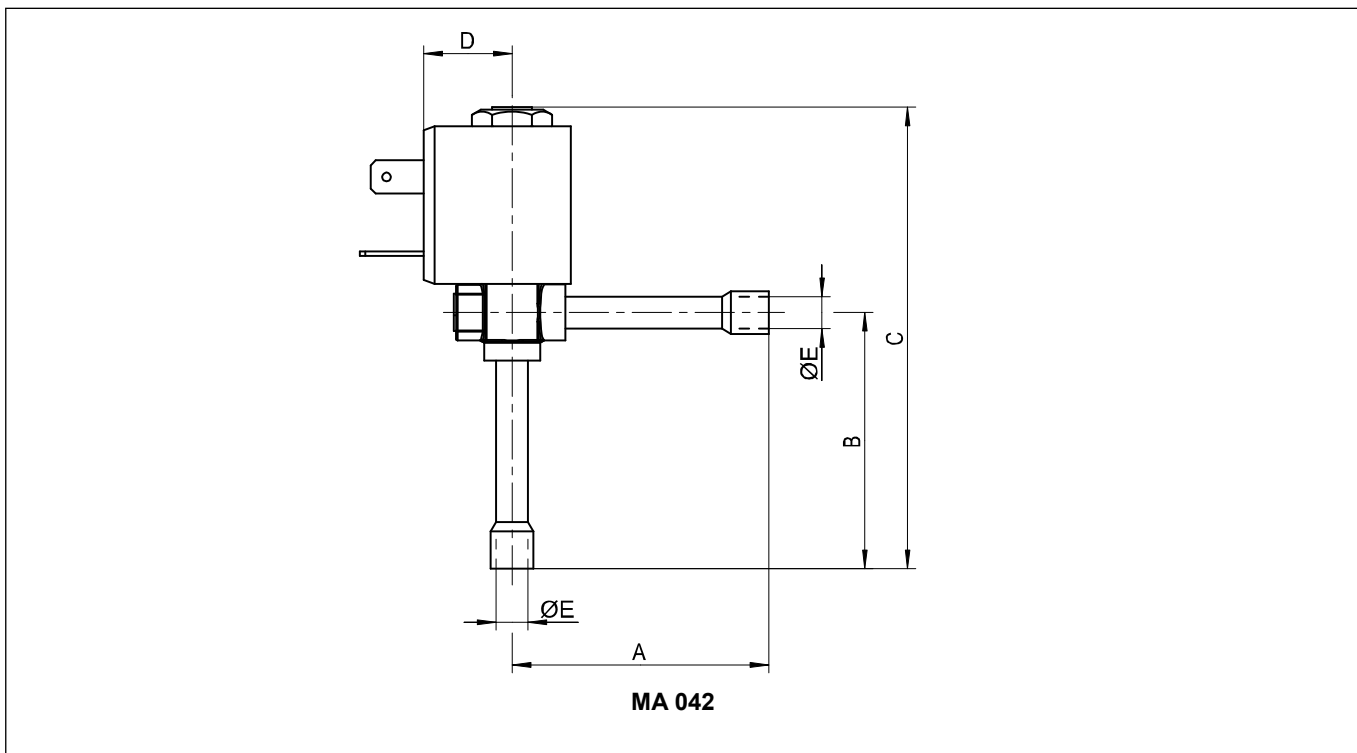
Соленоидные клапаны серии MA 042 используются для прерывания и возобновления потока хладагента в холодильной установке, чаще всего как клапан оттайки горячим газом (разморозки).

#### Материалы

|                            |                              |
|----------------------------|------------------------------|
| Корпус                     | латунь, нержавеющая сталь    |
| Затвор                     | PTFE                         |
| Присоединительные патрубки | медь                         |
| Катушка                    | медь, сталь, пластик Crastin |

## Размеры и Вес

| Тип       | Значение kv (м <sup>3</sup> /ч) | Соединение (E) | Размеры (мм) |      |      |      | Вес (кг) |
|-----------|---------------------------------|----------------|--------------|------|------|------|----------|
|           |                                 |                | A            | B    | C    | D    |          |
| MA 042MMS | 0.12                            | 6 мм ODF       | 48.0         | 48.0 | 86.5 | 16.5 | 0.10     |
| MA 042S   | 0.12                            | 1/4" ODF       | 48.0         | 48.0 | 86.5 | 16.5 | 0.10     |



## Установка

- Положение трубки со штоком может быть от вертикального до горизонтального.
- Стрелка на корпусе клапана должна соответствовать направлению потока хладагента.
- Устанавливайте соленоидный клапан так, чтобы исключить попадание влаги.
- Снимите катушку перед пайкой.
- Максимальная температура корпуса: 125 °C.
- При пайке всегда направляйте пламя горелки от корпуса клапана.
- Проверьте соответствие напряжения сети напряжению катушки.
- Плоская штыревая клемма для заземления. Защитный (земля) провод должен подключаться к установке.
- Не подавайте напряжение на катушку до установки на корпус.
- Затяните фиксирующие винты разъема.
- Изменения конструкции клапана не допускаются.

**Honeywell**

### ЗАО «Хоневелл»

121059, Россия, г. Москва  
ул. Киевская, дом 7  
Тел.: +7 (495) 797 9416  
Факс: +7 (495) 796 9892  
info@honeywell-ec.ru  
www.honeywell-ec.ru

Manufactured for and on behalf of  
the Environment and Combustion Controls  
Division of Honeywell Technologies Sàrl,  
1180 Rolle, Z. A. La Pièce 16, Switzerland  
by its authorized representative Honeywell GmbH